



Бесситова дробилка SG-14/24

SG-2427N



Перед запуском ознакомьтесь с инструкцией

SG-14/24N/24T

■ Принцип кодирования

SG - xx xx x - xx



■ Особенности

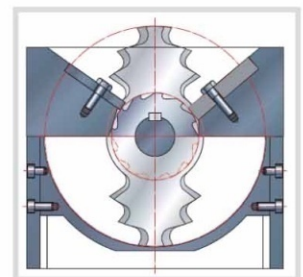
- Используя мотор-редуктор иностранного бренда, серия SG-14 / 24N отличается стабильной производительностью, длительным сроком службы и большим передаточным моментом.
- Серия SG-24T, оснащенная двумя редукторными двигателями иностранного бренда, имеет две режущие камеры, работающие одновременно, что обеспечивает надежную работу и высокий крутящий момент.
- Зубчатые фрезы серии SG-14/24N и режущие лезвия встроены в одну режущую камеру. Серия SG-24T отличается интегральной конструкцией двухзубых фрез и режущих лезвий. Расположенные в шахматном порядке лезвия производят начальную резку, а зубчатые фрезы разрезают материалы на желаемый размер чтобы дробленку можно было бы использовать с первичными материалами.
- Фрезы с наклонными зубьями нового типа снижают вероятность концентрации напряжений, повышают несущую способность и преобразуют направление усилия таким образом, чтобы продлить срок службы фрезы.
- Вал двигателя серии SG-14/24T и вал ротора соединены муфтой вала, что обеспечивает плавное режущее действие и удобную замену двигателя.
- Серия SG-24N оснащена фланцем моментного рычага для крепления редуктора и обеспечения плавного хода с низким уровнем шума.
- Когда происходит блокировка двигателя, машина подает визуальный сигнал тревоги и включает реверс. Двигатель автоматически переключает стандартное направление после устранения блокировки.
- Внешний вид европейского типа, компактный по размерам и простой в очистке и обслуживании.
- Прозрачный загрузочный бункер для визуального контроля.
- Конструкция без сетки, пропорциональный размер дробленки и малое количество пыли. Дробленку можно использовать с первичными материалами.



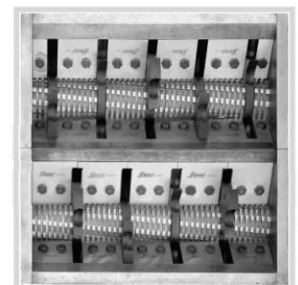
SG-1417



SG-2446T

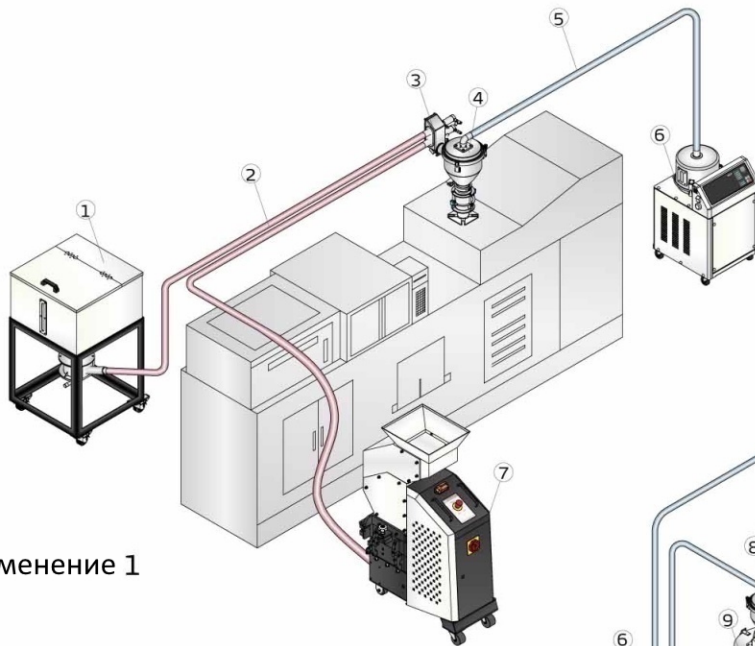


Вид сечения трапециевидного зубчатого среза

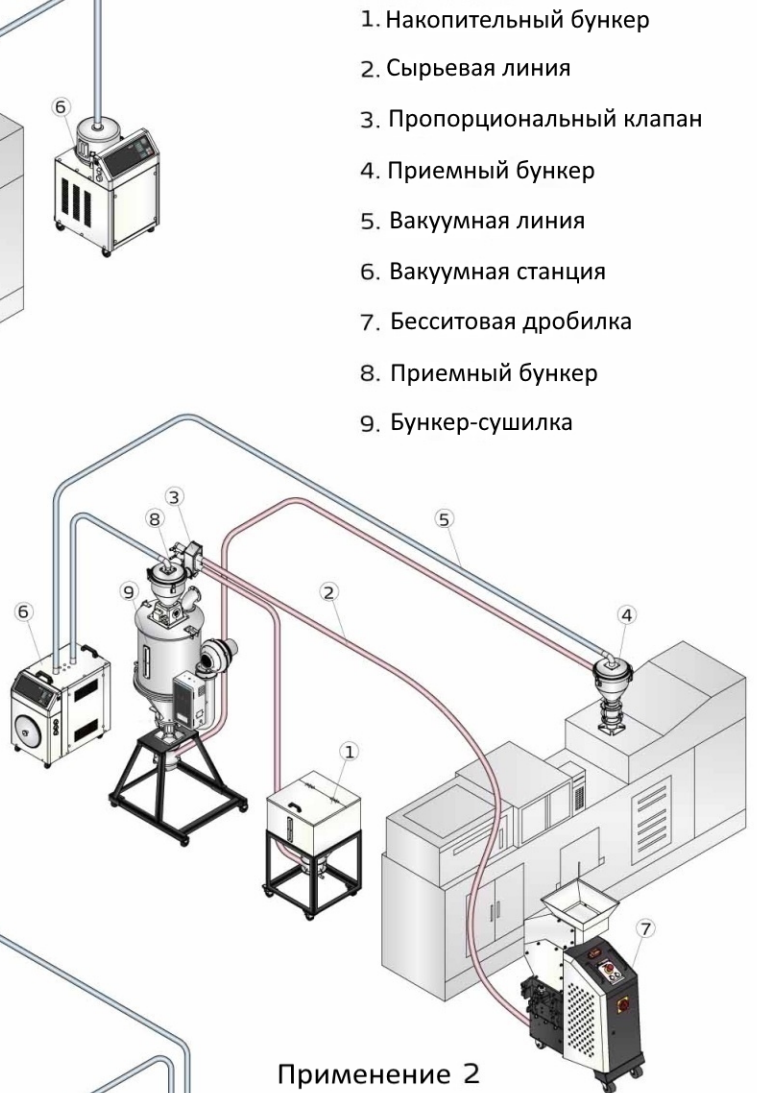


SG-24T
Двойная камера дробления

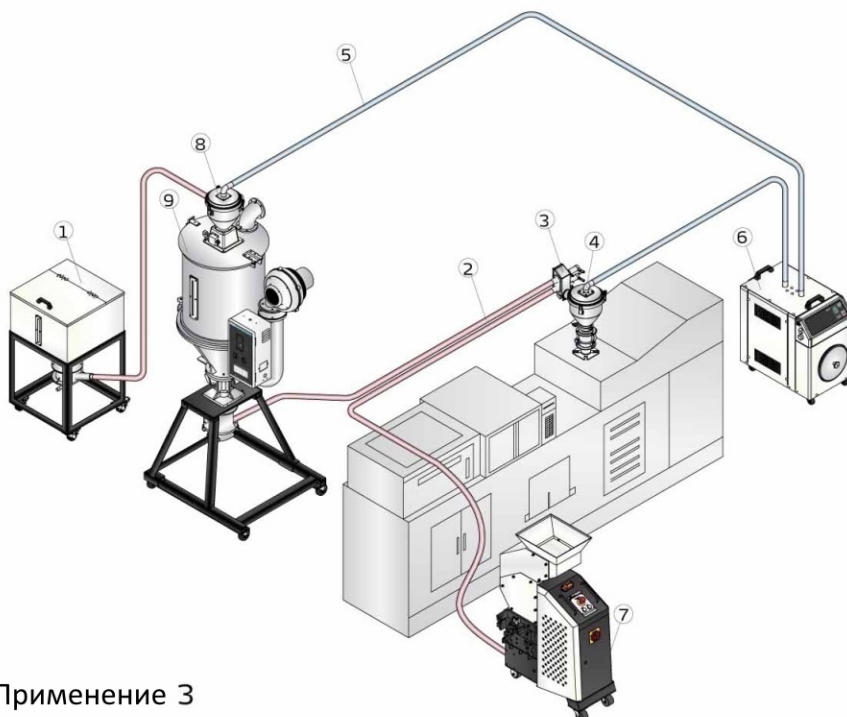
■ Применение



Применение 1



Применение 2



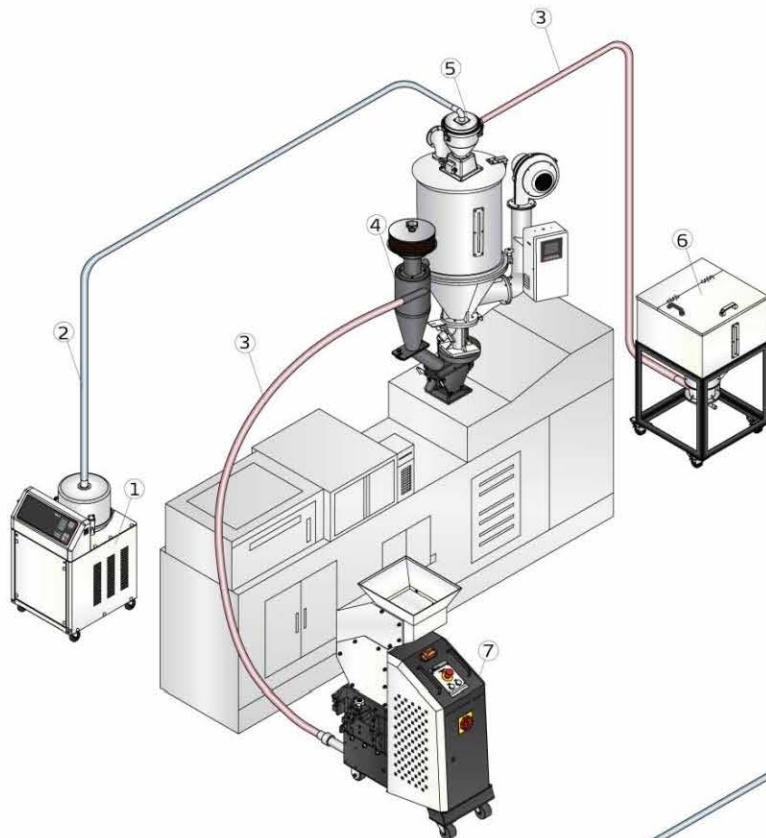
Применение 3

1. Накопительный бункер
2. Сырьевая линия
3. Пропорциональный клапан
4. Приемный бункер
5. Вакуумная линия
6. Вакуумная станция
7. Бесситовая дробилка
8. Приемный бункер
9. Бункер-сушилка

SG-14/24N/24T

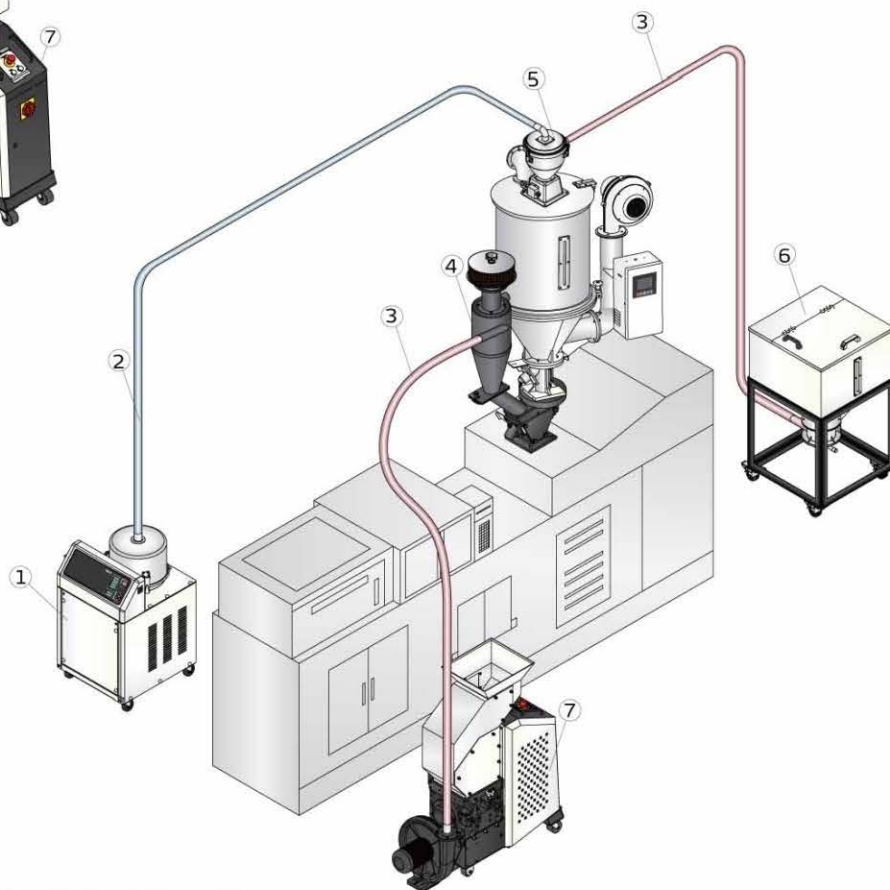
■ Опции

Система 30-сек переработки материал



1. Вакуумная станция
2. Вакуумная труба
3. Сырьевая труба
4. 30-сек система подачи
5. Приемный бункер
6. Накопительный бункер
7. Бесситовая дробилка

VR тип 30-сек подачи материала



BR тип 30-сек подачи материала

Пневмотранспорт с циклонным фильтром



Эта опция позволяет выгружать материал из камеры дробления и ссыпать его в открытую емкость или мешок. Применимо для моделей SG-24N/24T.

Сепаратор пыли (DS Type)



Сепаратор пыли (DS type) позволяет отделять пыль из дробленного материала за счет высасывания воздуха с пылью через мешок из нетканного материала. Это позволяет экономить на материале и оставлять рабочее место чистым. Применимо для моделей SG-24N/24T.

Пропорциональный клапан

Пропорциональный клапан предназначен для смешивания первичного и вторичного материала в заданной пропорции. На нем задается время работы каждого отрезка цикла, клапан переключает вакуум средю 2х линий и загружает сырье попеременно. . Применимо для моделей SG-24N/24T .



Full-receiver Alarm Device

Датчик уровня материала позволит контролировать наполнения передробленным материалом камеры дробления и при наполнении подаст звуковой сигнал и остановит двигатель. Применимо для моделей SG-24N/24T .

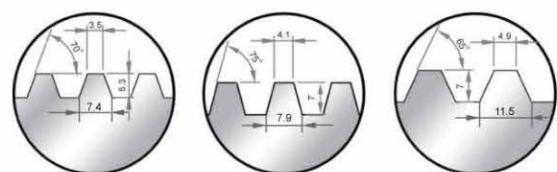


Бункер ручной выгрузки

Ручной бункре помогает накапливать и извлекать дробленный материа. Для моделей SG-24T.



Зубья фрез



Узкие

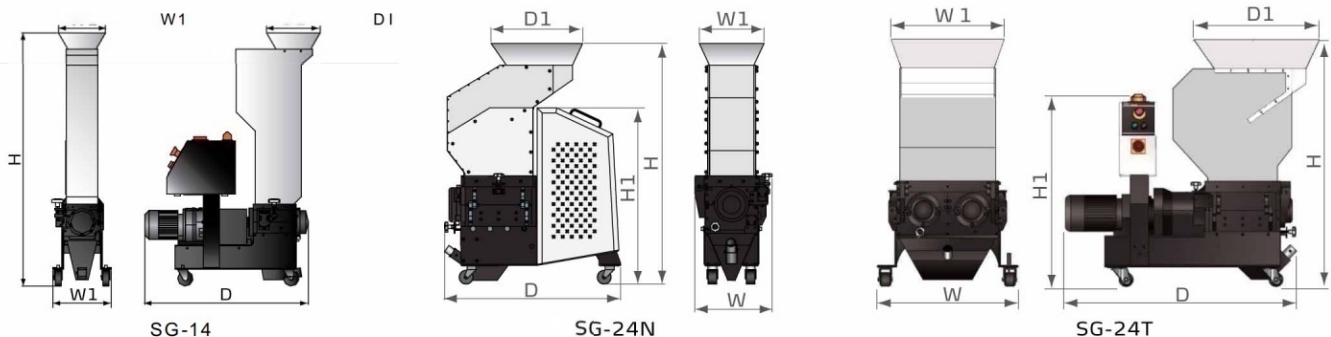
Стандартные

Широкие

- Опция "R" означает что камера дробления и загрузочная горловина будет изготовлена из нержавеющей стали

SG-14/24N/24T

Габаритные размеры



SG-14/24N/24T Спецификация

Model	SG-1411	SG-1417	SG-2417N	SG-2427N	SG-2436N	SG-2446N	SG-2436T	SG-2446T		
Мощность мотора (kW, 50Hz)	0.37	0.37	0.75	0.75	1.5	2.2	2.2x2			
Скорость вращения (rpm, 50Hz)	26	26	27	27	27	27	27	27		
Материал фрез	SKD11	SKD11	SKD11	SKD11	SKD11	SKD11	SKD11	SKD11		
Количество рубящих ножей	1	2	1	2	3	4	7	9		
Количество фрезерных ножей	2	3	2	3	4	5	/	/		
Количество длинных ножей	/	/	/	/	/	/	7	9		
Количество коротких ножей	/	/	/	/	/	/	2	2		
Камера дробления	mm	140 x 110	140 x 175	240 x 175	240 x 270	240 x 365	240 x 460	505 x 365	505 x 460	
	inch	5.5 x 4.3	5.5 x 6.9	9.4 x 6.9	9.4 x 10.6	9.4 x 14.4	9.4 x 18.1	19.9x14.4	19.9x18.1	
Макс. производительность (kg/hr, 50HZ)	2	3	3.5	6	8.5	11	20	25		
Уровень шума dB(A)	60-68	60-68	80-85	80-85	80-85	80-85	80-85	80-85		
Размеры	H	mm	1080	1080	1330	1330	1330	1480	1360	1360
		inch	42.5	42.5	52.4	52.4	52.4	58.3	53.5	53.5
	H1	mm	/	/	975	975	975	975	1060	1060
		inch	/	/	38.4	38.4	38.4	38.4	41.7	41.7
	W	mm	290	290	425	425	425	425	773	773
		inch	11.4	11.4	16.7	16.7	16.7	16.7	30.4	30.4
	W1	mm	235	235	350	350	350	350	620	620
		inch	9.3	9.3	13.8	13.8	13.8	13.8	24.4	24.4
	D	mm	740	785	770	870	970	1070	1269	1365
		inch	29.1	30.9	30.3	34.3	38.2	42.1	50	53.7
	D1	mm	210	266	310	410	500	580	688	785
		inch	8.3	10.5	12.2	16.1	19.7	22.8	27	30.9
Вес	kg	83	92	215	240	257	330	530	560	
	lb	183	203	474	529	567	728	1168	1235	

Сноска:

- 1) Макс. Производительность машины зависит от размера и состава материала
- 2) Уровень шума будет варьироваться в зависимости от различных материалов и типов двигателей.
- 3) SKD11 - это марка стали JIS.
- 4) Фреза шириной 3 мм является стандартной, а 4 мм является опцией (SG-14).
Стандартное расположение фрез входит в стандартную комплектацию; узкое и широкое - опционально (SG-14N/24T).
- 5) Чтобы избежать прилипания пластика к лезвиям, все материалы должны быть измельчены при нормальной температуре.
- 6) Источник питания: 3Ф, 230/400/460/575 В переменного тока, 50 Гц.

SHINI.RU

Tel: 8-800-777-57-60

Email: Info@shini.ru



2017-02-15-04

www.shini.ru